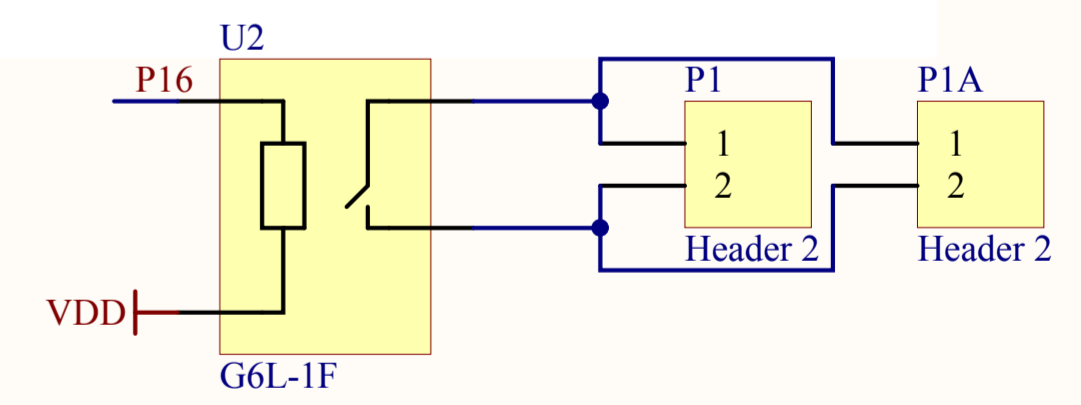
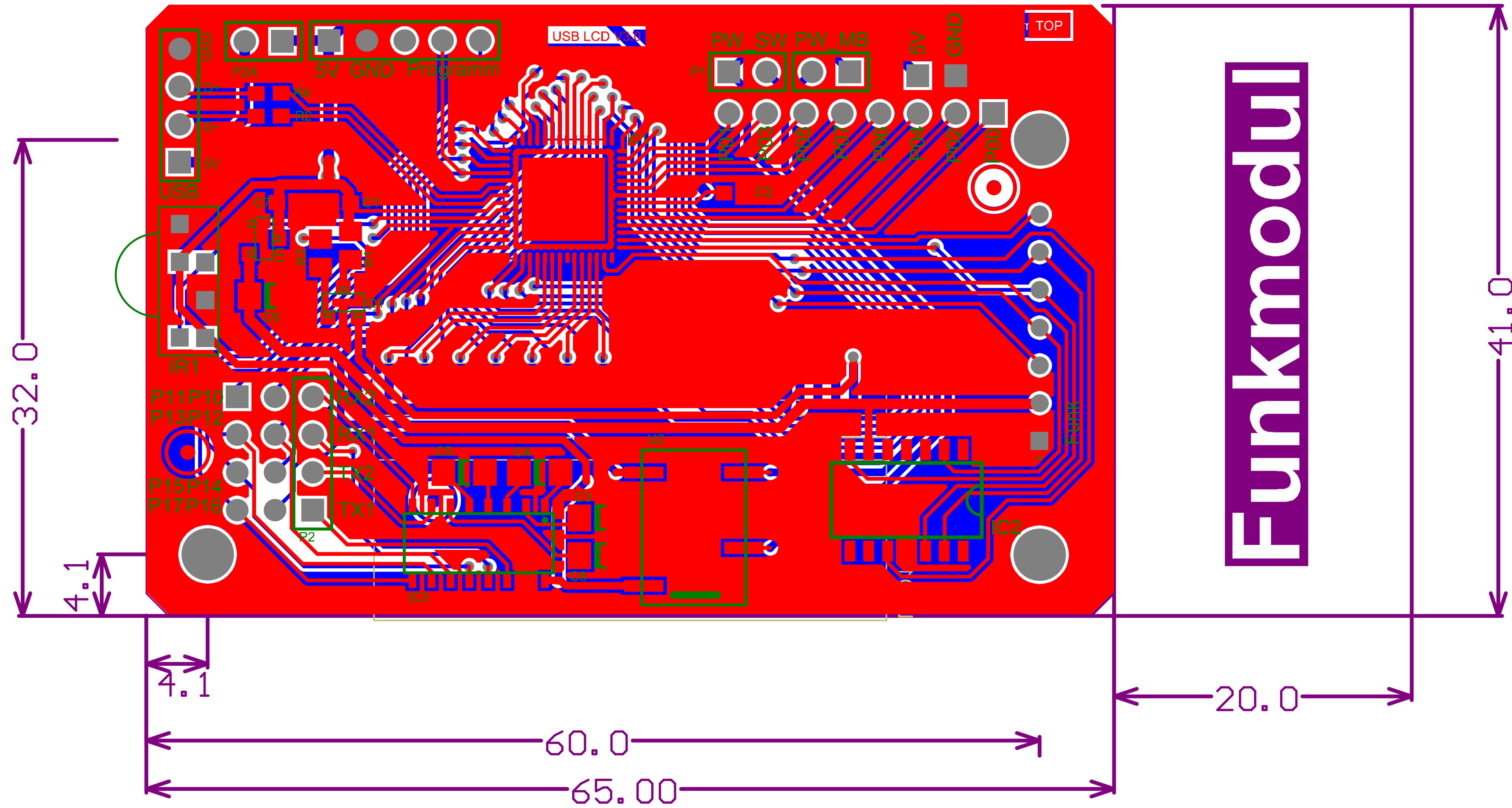


Masse Insel um PIN LCD 23, LCD 28 heben  
Masse am IC verbessern



Digital Devices



# Funkmodul

Digital   
Devices